

Ficha Técnica
Technical Data Sheet



Descripción

- Diseño atractivo, uso sencillo y fácil instalación tanto en el sector residencial como en el terciario.
- Modulador de potencia de carga para conseguir la mayor recarga en el menor tiempo posible sin superar la potencia contratada y en función del consumo instantáneo del resto de aparatos eléctricos de la instalación.
- Función multidispositivo para la modulación de potencia de varios cargadores conectados a la misma línea eléctrica.
- Integración en SPL-ORBIS (Sistema de Protección de Línea) para la modulación de potencia de hasta 249 cargadores.
- Compatible con VIARIS SOLAR para instalaciones con generación de energía fotovoltaica.
- Incluye carril DIN de 8 módulos para alojar protecciones eléctricas y contador de energía accesibles mediante puerta con cerradura con llave.
- Opcionalmente se puede fabricar con protección magnetotérmica y diferencial para corriente alterna, así como contador de energía con certificación MID según la legislación europea.
- Incluye de serie detector de fugas de corriente continua para la protección de las personas frente al riesgo eléctrico.
- Sistema de seguridad de aislamiento eléctrico según norma IEC 61851-1.
- Comunicación Wi-Fi para configuración y manejo desde la App e-VIARIS. Opcionalmente se puede fabricar con comunicación Ethernet y/o 4G.
- Control de horarios y limitación de potencia de consumo para aprovechar las tarifas eléctricas.
- Información instantánea e histórica del consumo del hogar, vehículo, red y generación solar.
- Activación táctil o mediante tarjeta RFID para informe Excel del consumo del usuario.
- Carcasa de PC de alta resistencia a impactos IK10 según EN 62262 y alta temperatura de deformación.
- Nivel de protección IP54 según EN 60529.
- Modo de carga 3 (alto grado de comunicación) con base Tipo 2 con obturador.
- Protocolo de comunicación OCPP para integración con plataformas de gestión de cargadores.

Description

- Attractive design, easy operation and trouble free installation both in residential and in the tertiary sector.
- A charge modulator to optimise the highest charge within the shortest possible period without exceeding the supply capacity and based on the instantaneous consumption of the rest of the electrical devices in the installation.
- Multi-device function for power modulation of several chargers connected to the same power line.
- Integration in SPL-ORBIS (Line Protection System) for power modulation of up to 249 chargers.
- Compatible with VIARIS SOLAR for installations with photovoltaic power generation.
- Includes DIN rail of 8 modules to house the electrical protections and a power meter located behind a lockable door.
- Optionally it can be manufactured with magnetothermal and differential protection for alternating current, as well as an energy meter with MID certification according to European legislation.
- It includes a residual direct current detector as standard to protect people against electrical hazards.
- Electrical insulation safety system according to IEC 61851-1 standard.
- Wi-Fi communication for configuration and management from the e-VIARIS App. Optionally it can be manufactured with Ethernet and/or 4G communication.
- Control of schedules and limitation of consumption power to take advantage of electricity rates.
- Instantaneous and historical information on home, vehicle, grid and solar generation consumption.
- Activation by touch or by RFID card for Excel report of the consumption of user.
- PC casing with high resistance to impacts IK10 according to EN 62262 and high deformation temperature.
- IP54 Degree of protection according to EN 60529.
- Charging mode 3 (high degree of communication) with socket outlet Type 2 with shutter.
- OCPP communication protocol for integration with charger management platforms.

Entornos de Utilidad

Recarga de vehículos eléctricos en viviendas, residencias, oficinas, centros comerciales, etc.

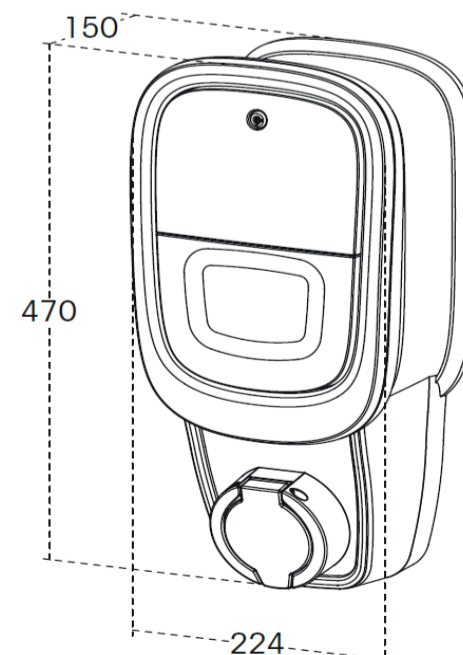
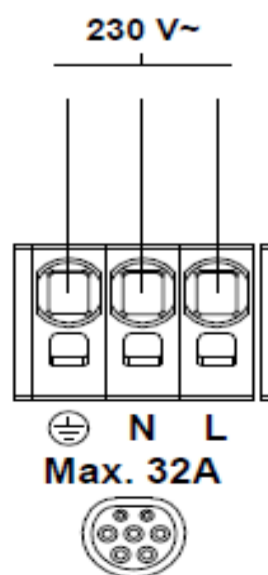
Useful Environments

Charging of electric vehicles at homes, residential buildings, offices, shopping centres, etc.

Modelos	7,4 kW 32 A
Models	7.4 kW 32 A
Características técnicas	Base Tipo 2 con obturador
Technical data	Socket outlet Type 2 with shutter
Alimentación	230 V ac ± 10 %
Power supply	
Frecuencia nominal	50 Hz
Nominal frequency	
Consumo propio	4 W (11 VA) en vacío 7 W (17 VA) en función carga
Power consumption	4 W (11 VA) stand by 7 W (17 VA) in charge function
Tipo de salida	EN 62196-2 Tipo 2
Outlet type	EN 62196-2 Type 2
Modo de carga	Modo 3 según EN 61851-1
Charging mode	Mode 3 according to EN 61851-1
Indicador luminoso	Sí, estado del cargador y carga del vehículo
Luminous indicator	Yes, station and vehicle charging state indicator
Modulador de carga	Sí
Load supervision and control	Yes
Comunicación Wi-Fi	802.11 b/g/n
Wi-Fi communication	802.11 b/g/n

Comunicación Ethernet <i>Ethernet communication</i>	Ver Opciones <i>See options</i>
Comunicación 4G <i>4G communication</i>	Ver Opciones - (4G) LTE FDD: Band 1(2100 MHz)/Band 3(1800 MHz)/Band 7(2600MHz)/Band 8(900MHz)/Band 20(800 MHz) - (3G) DC-HSPA+/HSPA+/HSPA/UMTS: Band 1(2100 MHz)/Band 8(900 MHz) - (2G) EDGE/GPRS/GSM: Band2(1900 MHz)/Band3(1800 MHz)/Band 5(850 MHz)/Band 8(900 MHz)
	See options - (4G) LTE FDD: Band 1(2100 MHz)/Band 3(1800 MHz)/Band 7(2600MHz)/Band 8(900MHz)/Band 20(800 MHz) - (3G) DC-HSPA+/HSPA+/HSPA/UMTS: Band 1(2100 MHz)/Band 8(900 MHz) - (2G) EDGE/GPRS/GSM: Band2(1900 MHz)/Band3(1800 MHz)/Band 5(850 MHz)/Band 8(900 MHz)
Comunicación RS485 <i>RS485 communication</i>	Sí Yes
Protocolos de comunicaciones <i>Communication protocols</i>	MQTT, OCPP 1.6, HTTP
Medio para forzar la carga de horas punta/valle <i>Mean to force peak/off peak hours charging</i>	Programación horaria <i>Time programmable schedule</i>
Sensor táctil de activación/desactivación <i>ON/OFF touch sensor</i>	Sí Yes
Lector RFID <i>User identification (RFID)</i>	Sí (lector NFC 13,56 MHz compatible con los protocolos ISO / IEC14443A / 14443B ISO / IEC15693 y Felica) <i>Yes (NFC reader 13,56 MHz compatible with ISO / IEC14443A / 14443B ISO / IEC15693 and Felica protocols)</i>
Tipo de conexión <i>Connection type</i>	Caso A y B2 según EN 61851-1 <i>Case A and B2 according to EN 61851-1</i>
Protecciones eléctricas <i>Electrical protections</i>	Detector de corrientes de fuga con componente en continua (RDC-DD) según IEC 62955 <i>Residual Direct Current Detector (RDC-DD) according to IEC 62955</i>
Medida del consumo eléctrico de la recarga <i>Measure electricity consumption recharge</i>	Sí (Clase A) con opción contador MID <i>Yes (Class A) with option MID energy meter</i>
Material de la envolvente <i>Casing material</i>	PC alta resistencia <i>PC high strenght</i>
Cierre de la envolvente <i>Casing Lock</i>	con llave <i>with key</i>
Clase de protección <i>Protection class</i>	Clase II (envolvente aislante) <i>Class II (insulating case)</i>
Grado de protección <i>Degree of protection</i>	IP54 según EN 60529 <i>IP54 according to EN 60529</i>
Grado de protección mecánica <i>Degree of mechanical protection</i>	IK10 según EN 62262 <i>IK10 according to EN 62262</i>
Montaje del equipo <i>Method of mounting control</i>	En superficie sobre pared <i>Wall surface</i>
Conexión <i>Connection</i>	Borne sin tornillo <i>Screwless terminal</i>
Sección de conductor <i>Wire cross-section range</i>	10 mm ²
Longitud de desaislado <i>Stripping length</i>	12 mm
Temperatura de funcionamiento <i>Operating temperature</i>	-30 °C a 50 °C <i>-30 °C to 50 °C</i>
Temperatura de transporte y almacenamiento <i>Transportation and storage temperature</i>	-30 °C a 60 °C <i>-30 °C to 60 °C</i>
Humedad de funcionamiento <i>Operating humidity</i>	95 %
Peso neto <i>Net weight</i>	3 kg aprox. (según modelos) <i>3 kg approx. (according to models)</i>

Conexión <i>Wiring diagram</i>	Dimensiones exteriores <i>Overall dimensions</i>
--	--



Contador MID

MID energy meter

Contador monofásico con certificación MID <i>Single phase energy meter with MID certification</i> Contador monofásico con certificación MID Código: OB94U1C0HB - Code:	Sin contador adicional <i>No energy meter</i> Código: OB94U1C0HA - Code:	Código: Code:
--	---	------------------

Comunicaciones

Communications

Wi-Fi Wi-Fi Código: OB94U1C0H-1 Code:	Wi-Fi + Ethernet Wi-Fi + Ethernet Código: OB94U1C0H-2 Code:	Wi-Fi + 4G Wi-Fi + 4G Código: OB94U1C0H-3 Code:
Wi-Fi + Ethernet + 4G Wi-Fi + Ethernet + 4G Código: OB94U1C0H-4 Code:	Código: Code:	Código: Code:

Recarga Inteligente Solar

Smart Solar Charging

VIARIS SOLAR Monofásico <i>VIARIS SOLAR Single-phase</i> VIARIS SOLAR Monofásico Código: OB709800 Code:	Código: Code:	Código: Code:
---	------------------	------------------

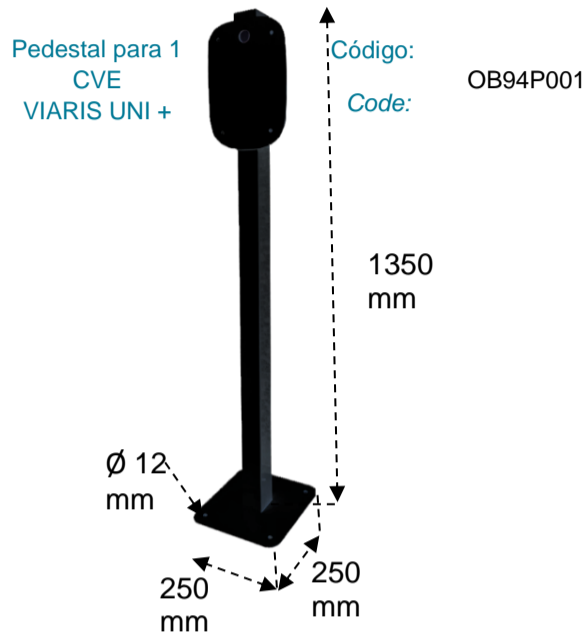
Accesorios

Accessories

Personalización del marco en color blanco <i>Customization of the frame in white</i> VIARIS UNI marco color blanco Código: OB94U003 Code:	Personalización del marco en color rojo <i>Customization of the frame in red</i> VIARIS UNI marco color rojo Código: OB94U004 Code:	Personalización del marco en color verde <i>Customization of the frame in green</i> VIARIS UNI marco color verde Código: OB94U006 Code:
Personalización del marco en color negro <i>Customization of the frame in negro</i> VIARIS UNI marco color negro Código: OB94U007 Code:	Código: Code:	Código: Code:

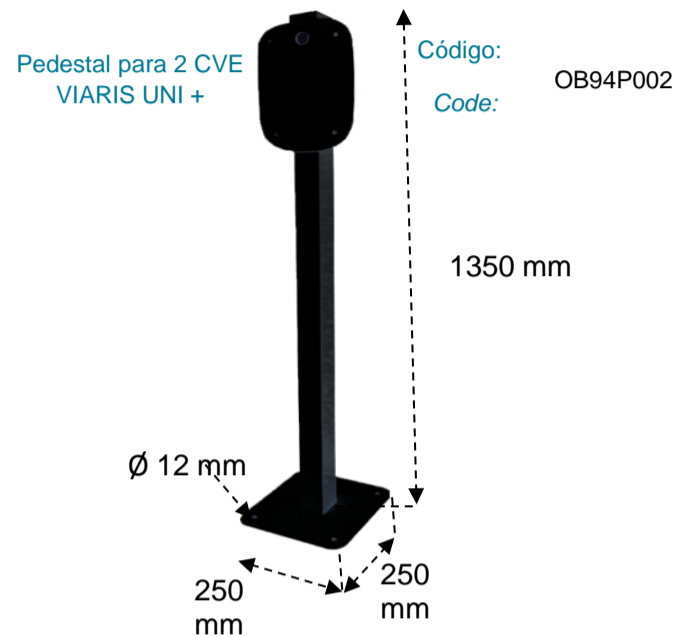
Pedestal para un cargador de vehículo eléctrico VIARIS UNI +.
Con placa de fijación al suelo con 4 pernos o anclajes especiales con tacos.
Estructura de metal galvanizado y pintado en polvo RAL 9006, peso 9,5 kg.

Stand for one VIARIS UNI + electric vehicle charging station.
With floor fixing plate with 4 bolts or special anchoring with studs.
Galvanised metal structure painted in RAL 9006 powder, weight 9.5 kg.



Pedestal para dos cargadores de vehículo eléctrico VIARIS UNI +.
Con placa de fijación al suelo con 4 pernos o anclajes especiales con tacos.
Estructura de metal galvanizado y pintado en polvo RAL 9006, peso 10 kg.

Stand for two VIARIS UNI + electric vehicle charging stations.
With floor fixing plate with 4 bolts or special anchoring with studs.
Galvanised metal structure painted in RAL 9006 powder, weight 10 kg.



Tejadillo de protección para cargador VIARIS UNI +

Protective canopy for VIARIS UNI + charging station



Accesorios VIARIS

VIARIS Accesorios

Sistema de Protección de Línea (SPL) Monofásico

Line protection system (SPL) Single-phase

Sistema de Protección de Línea (SPL)
Código: OB100003
Code:

Habilitación SPL

Enablement SPL

Habilitación SPL
Código: OB100005
Code:

Repetidor RS-485 + Fuente de alimentación

Repeater VIARIS RS-485 + Power supply

Repetidor RS-485 + Fuente de alimentación
Código: OB94D035
Code:

Plataforma de gestión VIARIS

VIARIS Management platform

Plataforma de gestión VIARIS
Código: OB100004
Code:

Tarjeta RFID (5 unidades) 13,56 MHz, ISO/IEC 14443A, 85,5X54 mm

RFID card (5 units) 13.56 MHz, ISO/IEC 14443A, 85.5X54 mm

Tarjeta RFID (5 unidades)
Código:
Code:

APP e-VIARIS



Código:
Code:

Extras VIARIS

VIARIS Extras

Manguera carga monofásica T2-T2 32 A 250 V 5 m

Single phase connecting cord T2-T2 32 A 250 V 5 m

Manguera 1 fase T2-T2 5 m
Código: OB94D038
Code:

Manguera carga monofásica T2-T2 32 A 250 V 10 m

Single phase connecting cord T2-T2 32 A 250 V 10 m

Manguera 1 fase T2-T2 10 m
Código: OB94D054
Code:

Manguera carga monofásica T2-T1 32 A 250 V 5 m

Single phase connecting cord T2-T1 32 A 250 V 5 m

Manguera 1 fase T2-T1 5 m
Código: OB94D052
Code:

Manguera carga monofásica T2-T1 32 A 250 V 10 m

Single phase connecting cord T2-T1 32 A 250 V 10 m

Manguera 1 fase T2-T1 10 m
Código: OB94D061
Code:

Soporte para manguera Tipo 2

Type 2 connecting cord holder

Soporte para manguera Tipo 2
Código: OB94D067
Code:

Manguera carga trifásica T2-T2 32 A 250 V 5 m

Three phase connecting cord T2-T2 32 A 250 V 5 m

Manguera 3 fase T2-T2 5 m
Código: OB94D039
Code:

Manguera carga trifásica T2-T2 32 A 250 V 10 m

Three phase connecting cord T2-T2 32 A 250 V 10 m

Manguera 3 fase T2-T2 10 m
Código: OB94D040
Code:

Comprobador para cargadores de vehículos eléctricos

Electric vehicle charger tester

VIARIS TESTER
Código: OB940047
Code:

Referencia Reference	Modelo Básicos Basic Models	Características técnicas Technical specifications		
OB94U1C0HA1	Cargador VE 7,4 kW 32 A con base Tipo 2 con obturador. Según EN 62196-2. Modo de carga 3.	7,4 kW 7.4 kW 32 A	BASE SOCKET OUTLET	Tipo 2 Type 2 EN 62196-2

DT94U1FT002 - 02.09/2023

Marcado Approvals and marking	
Directivas de referencia Reference Directives	2014/53/EU (RED); 2011/65/EU (RoHS)
Reglamentación aplicable	ITC BT-52 según RD 1053/2014
Normas de referencia Reference standards	ETSI EN 300 328 V2.1.1; ETSI EN 301 489-1 V2.2.0; ETSI EN 301 489-17 V3.2.0; EN 60950-1; EN 50364; ETSI EN 301 489-3 V2.1.1; ETSI EN 300 330 V2.1.1; EN 62368-1; ETSI EN 301 489-52 V1.1.0; EN 55032; EN 55035; EN 50566; EN 62209-2; ETSI EN 301 908-1 V11.1.1; ETSI EN 301 908-2 V11.1.2; ETSI EN 301 908-13 V13.1.1; EN 62311; EN IEC 61851-1; EN IEC 61851-21-2; EN IEC 63000