

VIARIS GRAVITY

Ficha Técnica
Technical Data Sheet



Descripción	Description
-------------	-------------

- Cargador de corriente continua de 30 kW, hasta 200 km de autonomía por cada hora de conexión.
- Ideal para tiempos de carga entre 30 minutos y 2h.
- Las estaciones de carga rápida de DC montadas sobre pared o pedestal y de pequeño tamaño, como VIARIS GRAVITY, son un nuevo concepto en el campo de la e-movilidad, ya que proporcionan velocidades de carga similares a las de las grandes estaciones de carga, pero en un tamaño reducido.
- VIARIS GRAVITY reduce el tiempo de carga de los vehículos eléctricos ofreciendo 200 km de autonomía por cada hora de conexión frente a los 47 km de autonomía que ofrecen las actuales estaciones de carga de corriente alterna (AC - 7,4 kW).
- Ideal para instalaciones en las que los usuarios permanecen entre 30 minutos y 2 horas, como centros comerciales, eventos, cines, teatros, aparcamientos, restaurantes, car sharing, aparcamientos para empresas, etc. Los conductores suelen mantener un mínimo del 10% en sus baterías y cargar el vehículo hasta el 80%, ya que a partir de este límite el vehículo eléctrico demanda menos energía y el proceso se vuelve más lento.
- Modo de carga 4 (DC) con conector CCS2, CHAdeMO y cable de 5 metros.
- Comunicación Ethernet y 4G, opcional Wi-Fi.
- Sistema de pago con lector de tarjetas bancarias (opcional).

- 30 kW direct current charging station providing up to 200 km range for every hour connected.
- Ideal for charging times between 30 minutes and 2 h.
- Small, wall-mounted or floor standing fast charging DC stations, such as VIARIS GRAVITY, are a new concept in e-mobility, providing similar charging speeds compared to large charging stations but with a smaller size.
- VIARIS GRAVITY reduces the charging time for modern electric vehicles, providing 200 km range for every hour connected compared to 47 km range offered by existing alternating current charging stations (AC - 7.4 kW).
- Ideal for installations where the users stay from 30 minutes to 2 hours, such as shopping centres, events, cinemas, theatres, public car parks, restaurants, carpooling, company car parks, etc. Drivers tend to keep at least 10% charge in their batteries and charge their vehicle up to 80%, since after that threshold, the electric vehicle demands less energy and the process slows down.
- Charging mode 4 (DC) with CCS2, CHAdeMO connector and cable 5 metres.
- Communication Ethernet and 4G, optional Wi-Fi.
- Credit card reader payment system (optional).

Entornos de Utilidad	Useful Environments
----------------------	---------------------

Accesos y Áreas de servicio, Edificios públicos, Gestión municipal, Hoteles y Hospitales, Marinas y Campings, Locales comerciales y Oficinas, C. Enseñanza y Inst. Deportivas, Industria, Flotas de transporte.

Accesses and Service Stations, Public Buildings, City Management, Hotels and Hospitals, Marinas and Camping Sites, Business Premises and Offices, Schools and Colleges, Sports Facilities, Industry, Transport Fleets.

Modelos	VIARIS GRAVITY
Models	30 kW
Características técnicas	Technical data
Alimentación	400 V ac ± 10 %
Power supply	
Frecuencia nominal	50 / 60 Hz
Nominal frequency	
Máxima corriente de entrada	46 A
Maximum current input	
Potencia aparente	32 kVA
Apparent power	
Factor de potencia	≥ 0,99
Power factor	≥ 0.99
Eficiencia	> 95 % (a potencia nominal)
Efficiency	> 95 % (at nominal power)
THDi	< 5 %
THDi	
Consumo propio	< 25 W standby
Power consumption	
Sistema de puesta a tierra	TT / TN-S
Earthing system	
SALIDA DC	OUTPUT DC
Máxima potencia de salida (DC)	DC: 30 kW (@ V ≥ 375 Vdc)
Maximum output power (DC)	
Rango de voltaje de salida (DC)	DC: 150 Vdc ~ 500 Vdc (1000 Vdc opcional)
Output voltage range (DC)	DC: 150 Vdc ~ 500 Vdc (1000 Vdc optional)
Máxima corriente de salida (DC)	80 A
Maximum output current (DC)	
Modo de carga	Modo 4 (DC)
Charging mode	Mode 4 (DC)
Tipo de salida	Ver Opciones
Outlet type	See options
Longitud del cable	5 m
Cable length	

PROTECCIONES ELÉCTRICAS

ELECTRICAL PROTECTIONS

Protección entrada general <i>General input protection</i>	3 polos+N, accionado por mando rotativo, interruptor-desconector (desconector no fusible) <i>3-pole+N, font operated, switch-dicconnect (non-fusible dicconnect)</i>
Protección de sobrecorriente y cortocircuito <i>Overcurrent and shortcircuit protection</i>	Int. Magnetotérmico Curva "C" para protección interna <i>MCB curve "C" for individual DC outputs and AC output</i>
Protección Salida DC <i>DC Output protection</i>	Dispositivo de monitoreo de aislamiento <i>Isolation monitoring device</i>

CARACTERÍSTICAS GENERALES

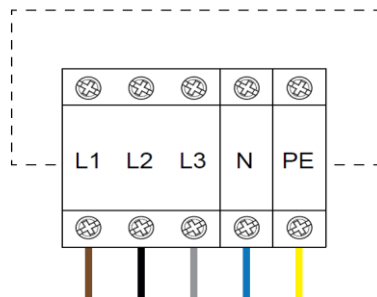
GENERAL CHARACTERISTICS

Pantalla táctil <i>Touch-Screen</i>	Sí Yes
Display <i>Display</i>	TFT 10,1" TFT 10.1"
Indicador luminoso <i>Luminous indicator</i>	Sí, estado del cargador y carga del vehículo Yes, station and vehicle charging state indicator
Comunicaciones <i>Communications</i>	Ethernet; RS485; 4G; Wi-Fi (opcional) Ethernet; RS485; 4G; Wi-Fi (optional)
Protocolos de comunicaciones <i>Communication protocols</i>	OCPP 1.6J; Modbus TCP; Modbus RTU
Acceso e identificación <i>Access and identification</i>	Código de acceso, tarjeta RFID Access code, RFID Card
Sistema de pago <i>Payment system</i>	Lector de tarjetas bancarias (opcional) Cashless payment terminal (optional)
Material de la envolvente <i>Casing material</i>	Acero inoxidable y PUR (V0) Stainless steel and PUR (V0)
Grado de protección <i>Degree of protection</i>	IP55 según EN 60529 IP55 according to EN 60529
Grado de protección mecánica <i>Degree of mechanical protection</i>	IK10 según EN 62262 IK10 according to EN 62262
Montaje del equipo <i>Method of mounting control</i>	En superficie sobre pared o pedestal Wall mounted or floor standing
Temperatura de funcionamiento <i>Operating temperature</i>	-10 °C a 55 °C (-30 °C a 55 °C Calentador opcional) -10 °C to 55 °C (-30 °C to 55 °C Heater optional)
Temperatura de transporte y almacenamiento <i>Transportation and storage temperature</i>	-35 °C a 70 °C -35 °C to 70 °C
Humedad de funcionamiento <i>Operating humidity</i>	5 % a 95 % HR, sin condensación 5 % to 95 % HR, non condensing
Sistema de refrigeración <i>Cooling system</i>	Ventilación forzada Exhaust fan
Nivel acústico <i>Acoustic Level</i>	≤ 55 dBA a 1 m de distancia en todas direcciones ≤ 55 dBA at 1 m distance in all directions
Altitud <i>Altitude</i>	2000 m (máx.) 2000 m (max.)
Peso neto <i>Net weight</i>	64 Kg aprox. (según modelos) 64 Kg approx. (according to models)

DT194LCFT001 - 03-12/2023

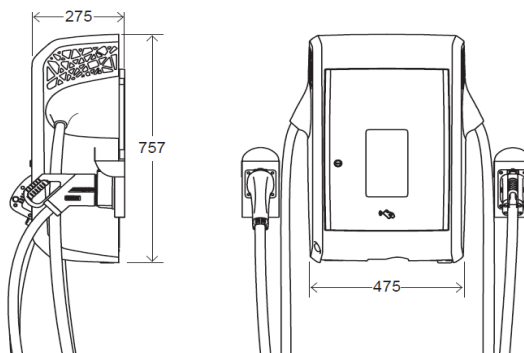
Conexión

Wiring diagram



Dimensiones exteriores

Overall dimensions



Voltaje
Voltage

500 V	Código: Code: OB94G5- - 5 - - -	1000 V	Código: Code: OB94G1- - 5 - - -	Código: Code:
-------	------------------------------------	--------	------------------------------------	------------------

Salidas DC
DC Outputs

1X CCS2	Código: Code: OB94G-C05 - - -	1xCCS2 + 1xCHADEMO	Código: Code: OB94G-CH5 - - -	Código: Code:
---------	----------------------------------	--------------------	----------------------------------	------------------

Comunicaciones
Communications

ETHERNET + 4G	Código: Code: OB94G- - - 52 - -	ETHERNET + Wi-Fi + 4G	Código: Code: OB94G- - - 54 - -	Código: Code:
---------------	------------------------------------	-----------------------	------------------------------------	------------------

Autenticación
Authentication

Código de acceso + Lector de tarjetas bancarias + lector RFID <i>Access code + Cashless payment terminal + RFID reader</i>	Código: Code: OB94G- - - 5 - T -	Código de acceso + lector RFID <i>Access code + RFID reader</i>	Código: Code: OB94G- - - 5 - R -	Código: Code:
---	-------------------------------------	--	-------------------------------------	------------------

Calentador
Heater

Con calentador <i>With heater</i>	Código: Code: OB94G- - - 5 - - C	Sin calentador <i>Without heater</i>	Código: Code: OB94G- - - 5 - - 0	Código: Code:
--------------------------------------	-------------------------------------	---	-------------------------------------	------------------

VIARIS GRAVITY

Accesorios

Accessories

<p>PEDESTAL para 1 GRAVITY de 1 SALIDA <i>STAND for 1 GRAVITY of 1 OUTPUT</i></p> <p>PEDESTAL para 1 GRAVITY de 1 SALIDA Código: OB94PG01 Code:</p>	<p>PEDESTAL para 1 GRAVITY de 2 SALIDAS <i>STAND for 1 GRAVITY of 2 OUTPUTS</i></p> <p>PEDESTAL para 1 GRAVITY de 2 SALIDAS Código: OB94PG02 Code:</p>	<p>PEDESTAL para 2 GRAVITY de 1 ó 2 SALIDAS <i>STAND for 2 GRAVITY of 1 or 2 OUTPUTS</i></p> <p>PEDESTAL para 2 GRAVITY de 1 ó 2 SALIDAS Código: OB94PG03 Code:</p>
---	--	---

Marcado

Approvals and marking



Directivas de referencia

Reference Directives

2014/30/EU (EMC); 2014/35/EU (LVD); 2014/53/EU (RED); 2011/65/EU (RoHS)

Normas de referencia

Reference standards

IEC/EN 61851-1; IEC/EN 61851-21-2; IEC/EN 61851-23; IEC/EN 61851-24; IEC/EN 62196-1; IEC/EN 62196-2; IEC/EN 62196-3; IEC/EN 61000; EN IEC 63000; DIN 70121; ISO 15118-2; ISO 15118-3

DT94LCFT001 - 03.12.2023